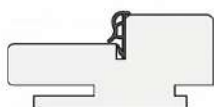


Комплектующие

Телескопические (регулируемые)



Коробка «Т»
2070×70×32



Наличник «Т»
2150×70×8 (20×3)

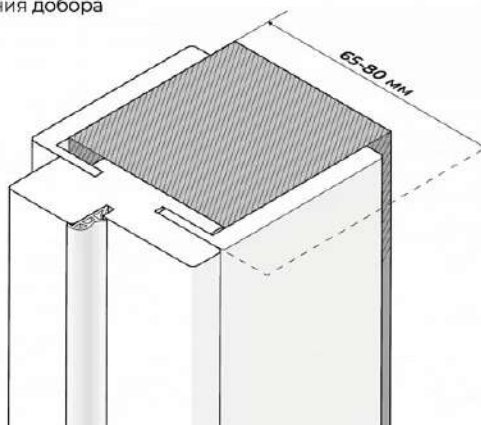


Добор «Т»
2070×100/120/150/200×8



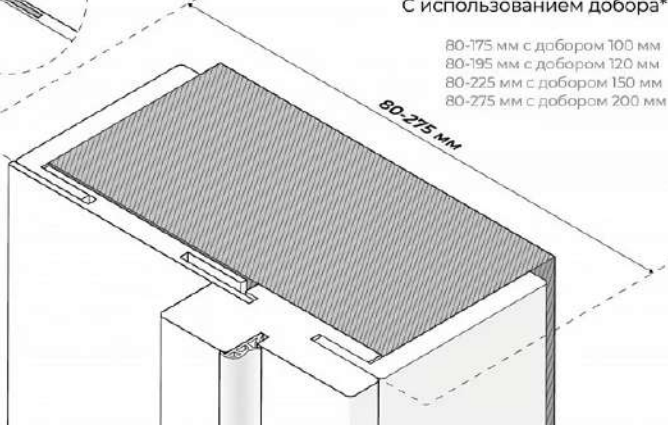
Шпонка
2070×55×3

Толщина стены 65-80 мм
Без использования добора



Толщина стены свыше 80 мм
С использованием добора*

80-175 мм с добором 100 мм
80-195 мм с добором 120 мм
80-225 мм с добором 150 мм
80-275 мм с добором 200 мм



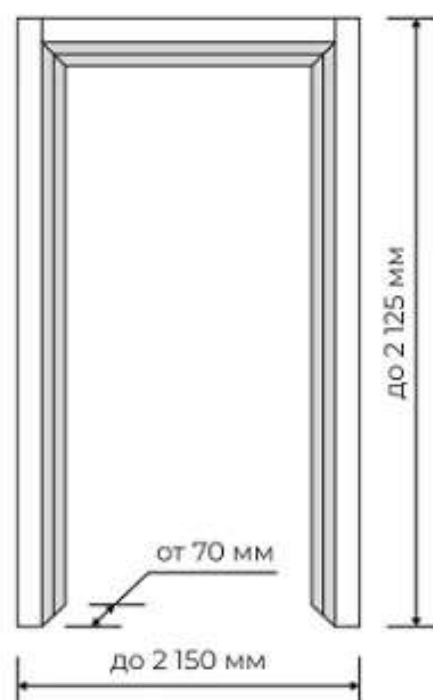
* Добор отрезается на нужную ширину. ** Для стены 275 мм используем два и более доборз со шпонкой.

Обрамление межкомнатного проема (портал)

Для декоративного оформления межкомнатного проема вы можете использовать арку или портал, но мы предлагаем более простой и выгодный альтернативный вариант - обрамить межкомнатный проем при помощи стандартных погонажных изделий.

Для этого вам необходимо приобрести:

- 3 соединительных элемента;
- 5 телескопических наличников;
- при необходимости: телескопические доборы, шпонки.



Комплектующие



Соединительный элемент
2070×86×8



Наличник «Т»
2150×70×8 (20×3)



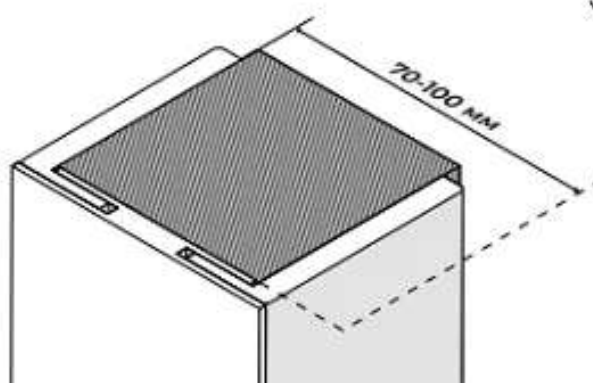
Добор «Т»
2070×100/150/200×8



Шпонка
2070×55×3

Толщина стены 70-100 мм

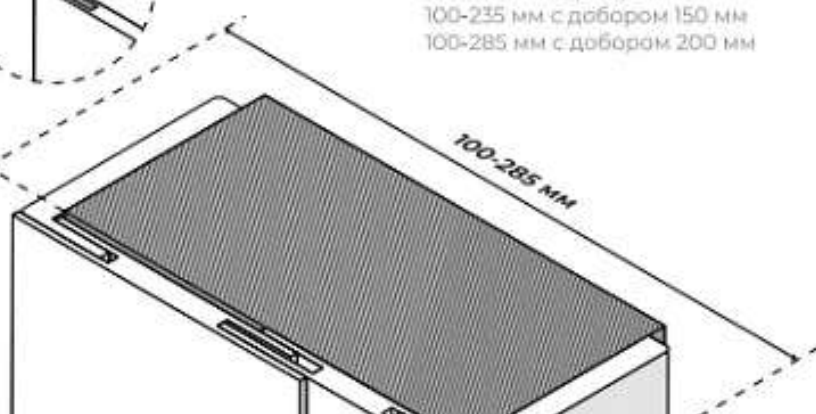
Без использования добора



Толщина стены свыше 100 мм

С использованием добора*

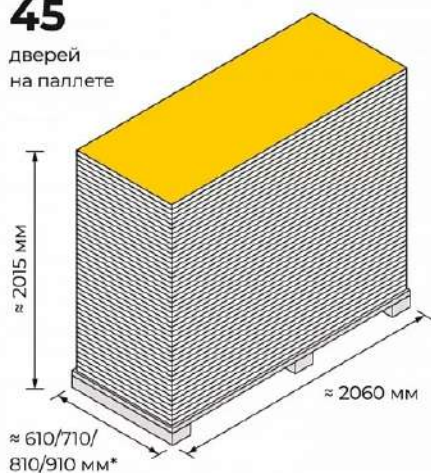
- 100-185 мм с добором 100 мм
- 100-235 мм с добором 150 мм
- 100-285 мм с добором 200 мм



Нормы загрузки

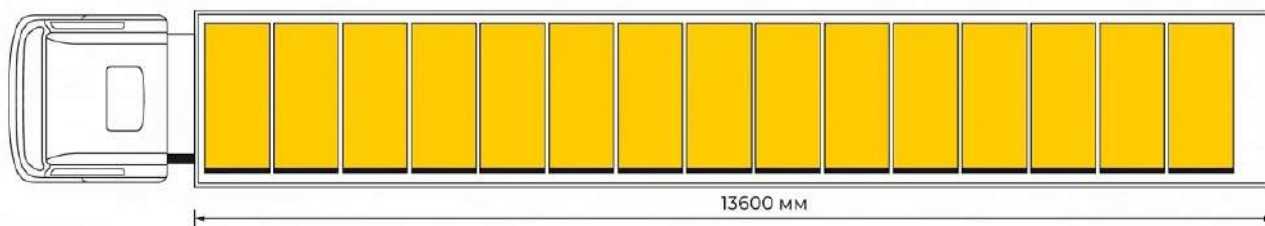
45

дверей
на паллете



КОМПЛЕКТУЮЩИЕ	КОЛИЧЕСТВО, ШТ.		ГАБАРИТЫ ПАЛЛЕТ, ММ		
	В УПАКОВКЕ	НА ПАЛLETTE	ДЛИНА	ШИРИНА	ВЫСОТА
Телескопические (регулируемые)					
Коробка "Т" 2070x70x32	4	528	2070	900	1350
Наличник "Т" 2150x70x8 (20x3)	10	900	2150	900	1000
* Добор "Т" 2070x100x8	10	1080	2070	900	1200
Добор "Т" 2070x120x8	10	1120	2070	900	1500
* Добор "Т" 2070x150x8	5	900	2070	900	1400
Добор "Т" 2070x200x8	5	500	2070	900	1150
Шпонка 2070x55x3	20				

* Заказ от 1 паллеты



≈ 675

дверей
в авто

≈ 15
паллет

В одном автомобиле 82 куб.м (длина - 13600 мм, ширина - 2450 мм, высота - 2450 мм) вмещается примерно 15 паллет дверей *

* В зависимости от ширины дверей.